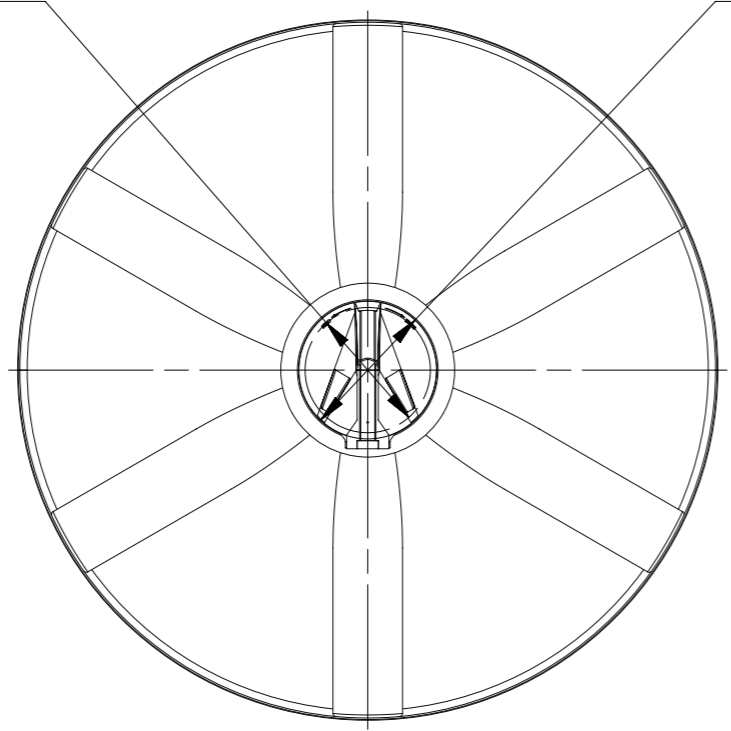


Проходной Ø400

Крышка Ø450



Изм.	Лист	№ докум.	Подп.	Дата	V 10000 КАС	Литера	Масса	Масштаб	
Разраб.								1:25	
Пров.						Лист	Листов 1		
Т.контр.						Polimer Group			
Н.контр.									
Утв.									

Инва.№ подл.	Подпись и дата	Взамен инв. №	Инва.№ дубл.	Подпись и дата